

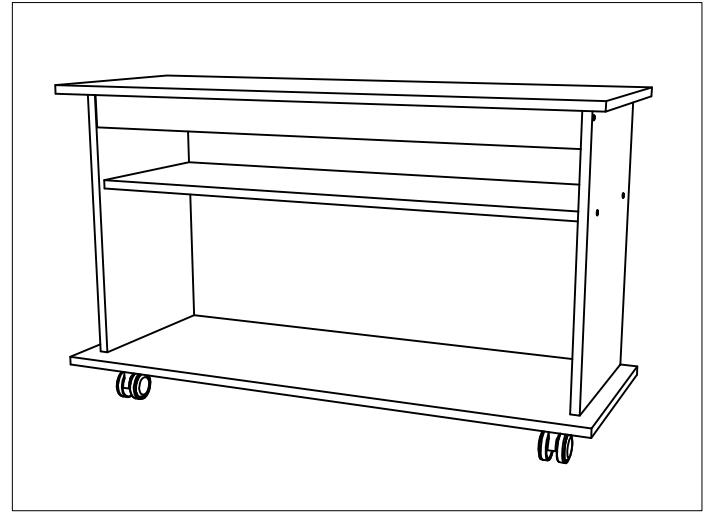


RACK RIO 42"

INSTRUCTIVO DE ARMADO

HERRAJES

4	minifix		2	tarugos	
4	perno conector		25	clavo	
4	tapa minifix		2	rueda sin freno	
10	tornillo		2	rueda con freno	
6	tapa tornillo		16	tornillo fijación rueda	



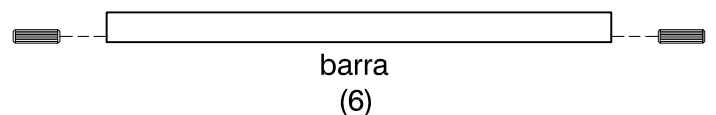
IMPORTANTE

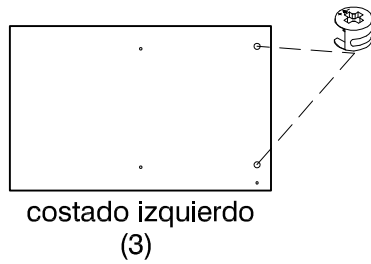
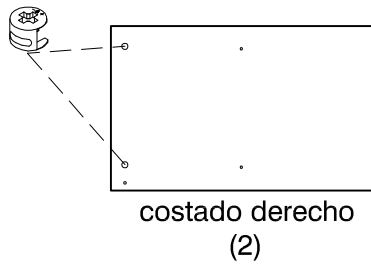
- 1.- Para armar este mueble necesitará de un espacio libre.
- 2.- Se recomienda que desarme la caja de cartón y arme el mueble sobre ésta.
- 3.- Coloque todas las piezas del mueble sobre la caja o sobre el piso. No retire ningún número autoadhesivo de las piezas. Una vez armado, puede desprenderlos.
- 4.- Revise que todos los herrajes de la bolsa coincidan con el listado que aparece en este instructivo (tipo de herraje y cantidad).
- 5.- No retire el número que va pegado en el exterior de la caja. Este número se denomina código de trazabilidad (ej.: 0871265) y tiene por objetivo hacer el seguimiento al mueble, en caso de que se presenten problemas en el armado.



PREPARACION DE PIEZAS

En las siguientes piezas, proceda a colocar los minifix, pernos conectores, tarugos y ruedas, según corresponda. Guíese por todos los detalles que se indican.

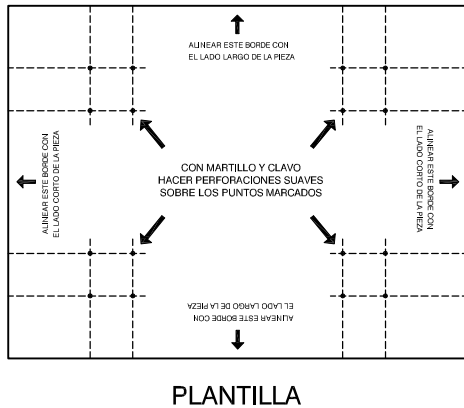




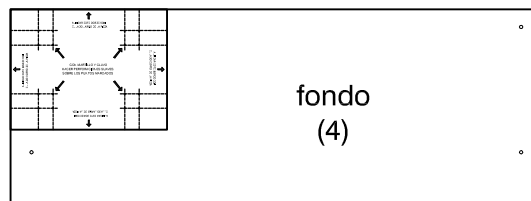
PRECAUCION

Los minifix deben colocarse con la flecha hacia la perforación del canto de la pieza.

Debe realizar las perforaciones para fijar las ruedas en el Fondo (4), para lo cual dispone de una plantilla de papel. Siga las siguientes instrucciones al detalle para realizar estas perforaciones:

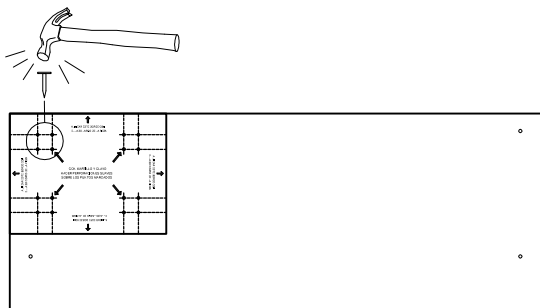


A.- Coloque la plantilla sobre el fondo (4), alineando los bordes largo y corto de la hoja con los cantos largo y corto de la pieza, respectivamente.

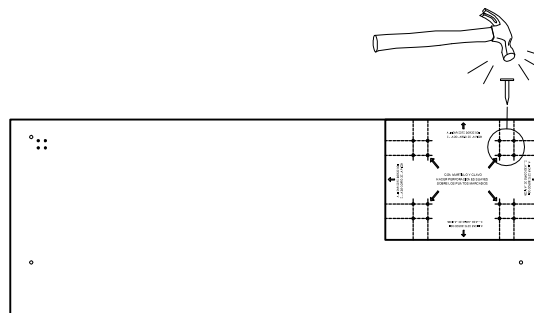


B.- Con martillo y clavo haga las 4 perforaciones sobre los puntos marcados en la plantilla y en la esquina que se indica. Estas perforaciones no deben ser profundas....el clavo no debe asomar por la otra cara.

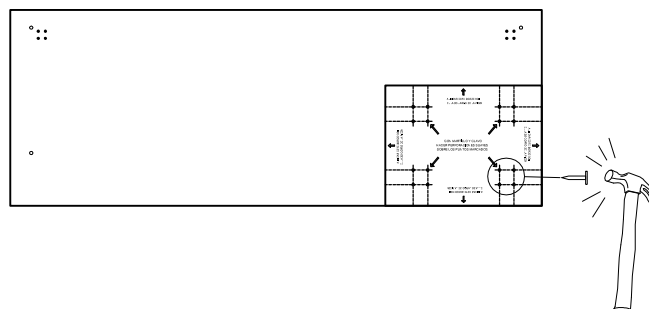
IMPORTANTE: Una vez alineada la plantilla no debe moverla por ningún motivo, ya que las perforaciones pueden quedar corridas y no coincidir con la base de la rueda.



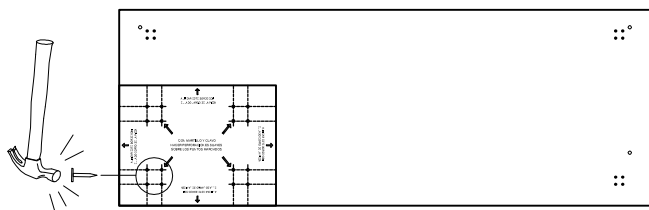
C.- Desplace la plantilla hacia la derecha (no la gire, sólo desplácela) y alíne sus bordes con la pieza, tal como lo hizo en el paso A, pero ahora en este extremo. Realice las perforaciones en los 4 puntos indicados.

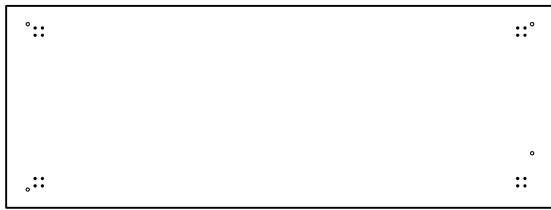


D.- Desplace la plantilla hacia abajo (no la gire, sólo desplácela), alíne sus bordes con la pieza y perfore en este extremo.

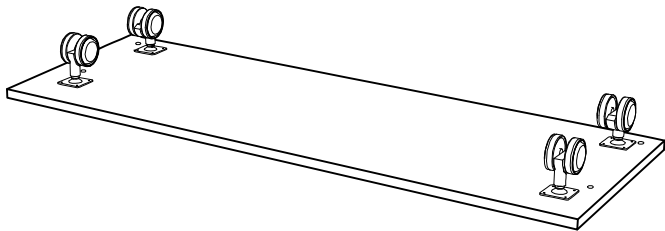


E.- Finalmente, desplace la plantilla hacia la izquierda (no la gire, sólo desplácela), alíne sus bordes con la pieza y perfore en este extremo.

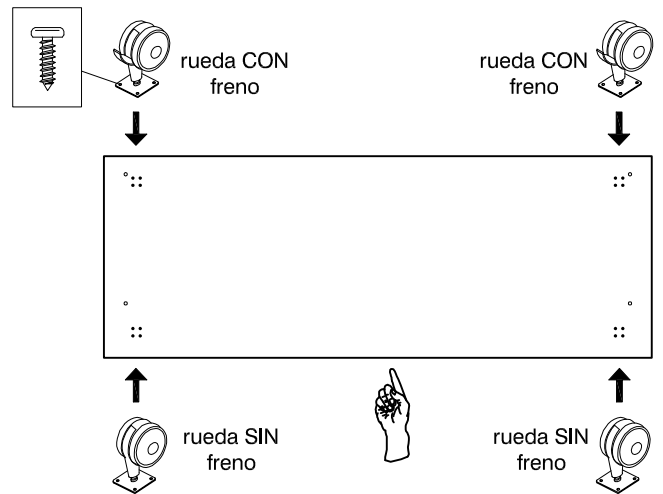




El fondo perforado debe verse de esta forma.



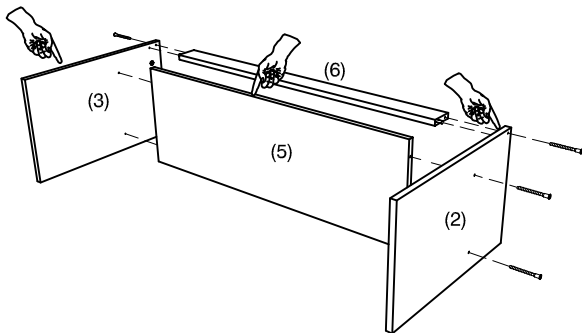
Fondo (4) con sus cuatro ruedas instaladas.



Fije las ruedas en el fondo, con los tornillos disponibles. Las 2 ruedas SIN FRENO se colocan en la parte delantera del fondo (precaución con el canto enchapado).

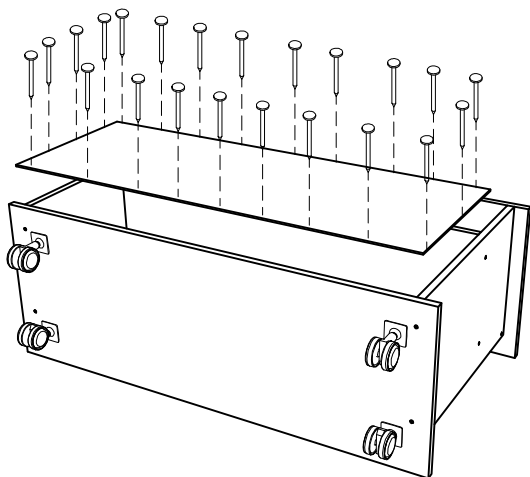
SECUENCIA DE ARMADO

1

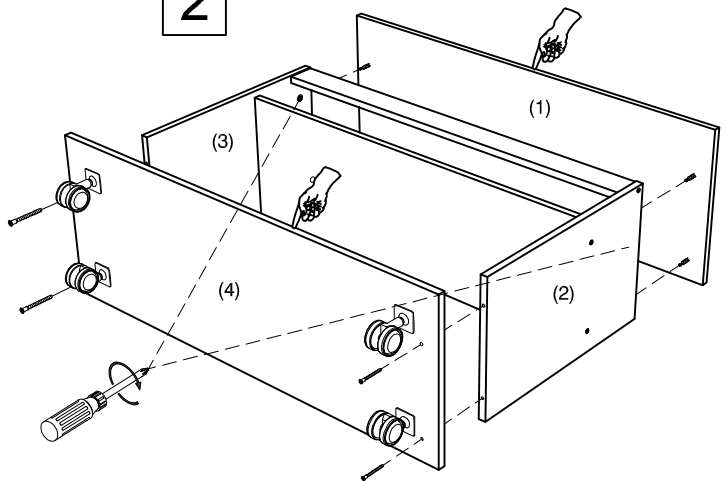


3

Gire el mueble, dejando su parte posterior hacia arriba. Fije la trasera al mueble con los clavos disponibles. Esta trasera debe quedar centrada en las piezas donde va fijada, por lo cual ubíquela correctamente antes de clavarla.

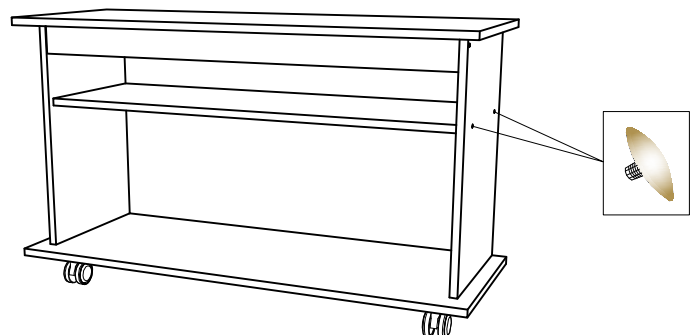


2



4

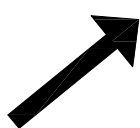
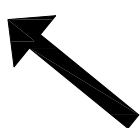
Finalmente, coloque las tapas plásticas sobre los tornillos visibles del mueble (los que quedan ocultos no es necesario cubrirlos con estas tapas).



ALINEAR ESTE BORDE CON
EL LADO CORTO DE LA PIEZA



CON MARTILLO Y CLAVO
HACER PERFORACIONES SUAVES
SOBRE LOS PUNTOS MARCADOS



ALINEAR ESTE BORDE CON
EL LADO LARGO DE LA PIEZA



ALINEAR ESTE BORDE CON
EL LADO LARGO DE LA PIEZA



ALINEAR ESTE BORDE CON
EL LADO CORTO DE LA PIEZA

